



(3-zijdig) KIPPER De aanhanger voor de professional
(3-seiten) KIPPER Der Anhänger für Profis

HENRA
XPERTS IN TRANSPORT VEHICLES

(3-zijdig) KIPPER *De aanhanger voor de professional*

(3-seiten) KIPPER *Der Anhänger für Profis*

Alle HENRA kippers zijn speciaal ontwikkeld voor de professionele eindgebruiker, en dus voor intensief gebruik. HENRA doet daarom geen concessies aan de kwaliteit. Dit zorgt voor een lange levensduur en een grote gebruiksvriendelijkheid.

Das komplette Kipper-Programm ist extrem stabil entwickelt worden, um allen Ansprüchen und der intensiven Benutzung gewerblicher Kunden gerecht zu werden. HENRA setzt auf hohe Qualitätsstandards in Entwicklung, Fertigung und Service, für eine lange Lebensdauer und der größtmöglichen Effizienz der Produkte. Der einzige Kipper, der schon in der Standardausführung (3-Seitenkipper) einen überdimensionierten 5-Stufen-Zylinder mit einem sehr hohen Kippwinkel hat und dadurch eine extreme Bodenfreiheit garantiert.



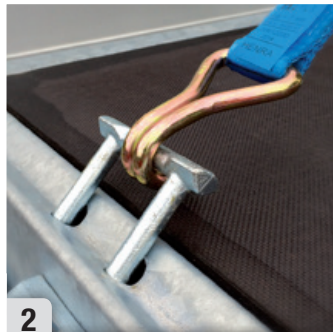
DETAILS / DETAILS:



1

Standaard met degelijke gelaste touwhaken rondom!

Standardmäßig mit fest verschweißte Seilhaken versehen!



2

Bindhaken (tot 950 kg) mooi verzonken in de randliggers

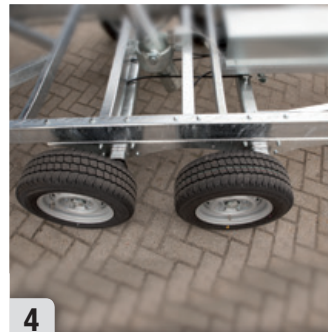
Anbindehaken (bis 950 kg) versenkt in Längsträger



3

5-traps, zeer sterke cilinder, met 48° kiphoeck (geschikt tot 6100 kg)

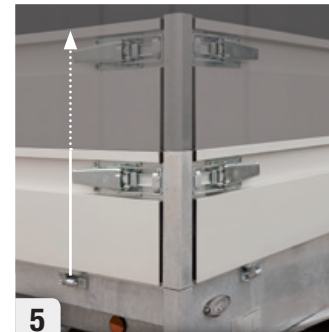
5-stufiger, sehr starker Zylinder, Kippwinkel 48° (bis 6100 kg)



4

Geleverd met doorlopende zeer lange aspadden (voor betere krachtverdeling)

Sehr lange, durchlaufende Auflage (für bessere Kraftverteilung)



5

Degelijke sluitingen geïntegreerd in het aluminium bord (standaard) 30 cm hoge opzetborden (optie)

Standardmäßig mit integrierte Bordwandverschlüsse 30 cm hohe Bordwandaufbauten (Option)



6

Bij hoogste kipstand komt het achterbord niet aan de grond en beschermt het tevens de achterlichten

Auch beim höchsten Kippstand kommt die Heckklappe nicht auf dem Boden. Somit ist die Beleuchtung von der Klappe geschützt

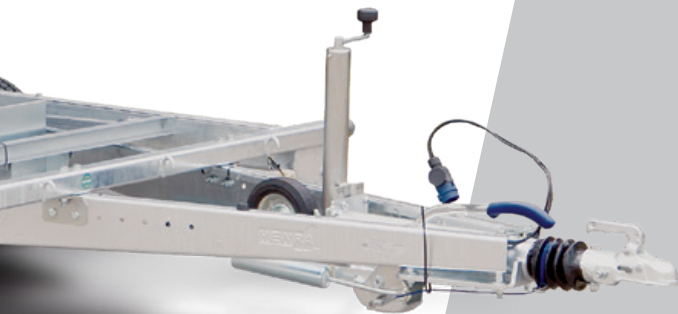


- **Kippers zijn leverbaar tot 401 x 202 cm!**
- **Alle Kipper modellen worden standaard geleverd met uitneembaar voorrek.**
- **Ons gehele (optie)programma kunt u vinden in onze prijslijst.**

- **Lieferbar bis zu einer Maximalgröße von 401x 202 cm aus dem Standardprogramm gefertigt.**
- **Alle Kippermodelle sind standardmäßig mit einem stabilen, herausnehmbaren H-Gestell ausgerüstet.**
- **Das komplette (Zubehör)programm entnehmen Sie bitte unserer Preisliste.**

- **40 cm hoge borden (optie)**
- **40 cm hohe Bordwand (Option)**

- **Ook als 3-asser leverbaar**
- **Auch als 3-Achser lieferbar**



Pomp en accu afgedekt in het chassis

Pumpe und Batterie abgedeckt und im chassis eingelassen



5-traps, zeer sterke cilinder, met 48° kiphoeck (geschikt tot 6100 kg)

5-stufiger, sehr starker Zylinder, Kippwinkel 48° (bis 6100 kg)

OPTIES / ZUBEHÖR:



7

Zowel achterwaarts als zijwaarts kippend mogelijk

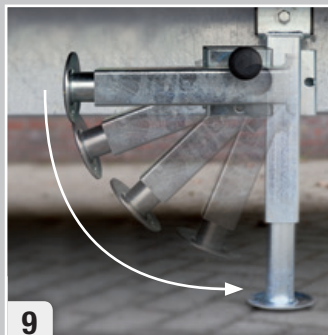
Sowol rückwärts als auch seitwärts kipbar



8

*Slede gelast in chassis (t.b.v. rijplaten),
Leverbaar met aluminium (of stalen)
rijplaten (optie)*

*Schienen Schacht (für Auffahrampen).
Lieferbar mit ALU-Auffahrampen
(auch in Stahl erhältlich) (Option)*



9

*Leverbaar met universele draaibare
klapsteun (optie)*

Schwenkbare Kurbelstützen (Option)



10

Handpomp op diesel

Mit Handpumpe



11

Noodhandpomp (optie)

Nothandpumpe (Option)



12

Bovenscharnierend achterbord (optie)

Pendelbare Heckklappe (Option)

Technische gegevens / Technische Daten:

Achterwaarts

	KKP203016	KP273016
Tot. draagvermogen / Gesamt Gewicht	2000	2700
Ledig gewicht / Leer gewicht	700	730
Laadvermogen netto / Nutzlast	1300	1970
Baklengte binnenwerks (A)	301	301
Bakbreedte binnenwerks (B)	165	165
Laadvloerhoogte* / Ladehöhe* (C)	68	72
Dissellengte / Deichsellänge (D)	147	147
Totale lengte / Gesamtlänge (E)	454	454
Totale breedte / Gesamtbreite (F)	172	172
Totale hoogte / Gesamthöhe (G)		
(Klep/Heckklappe 100cm)	98	102
Bordhoogte (H)	30	30
Kogelhoogte* (oplooptrem onder disselbenen) (I)	41	43
Bandenmaat / Reifen Maßen	175/70R13	185R14

3-Zijdig 2700 kg

	KP273018	KP273318	KP273518	KP274018
Tot. draagvermogen / Gesamt Gewicht	2700	2700	2700	2700
Ledig gewicht / Leer gewicht	890	940	970	1050
Laadvermogen netto / Nutzlast	1810	1760	1730	1650
Baklengte binnenwerks (A)	301	331	351	401
Bakbreedte binnenwerks (B)	185	185	185	185
Laadvloerhoogte* / Ladehöhe* (C)	71	71	71	71
Dissellengte / Deichsellänge (D)	149	149	149	149
Totale lengte / Gesamtlänge (E)	456	486	506	556
Totale breedte / Gesamtbreite (F)	192	192	192	192
Totale hoogte / Gesamthöhe (G)				
(Klep/Heckklappe 100cm)	101	101	101	101
Bordhoogte (H)	30	30	30	30
Kogelhoogte* (oplooptrem onder disselbenen) (I)	42	42	42	42
Bandenmaat / Reifen Maßen	185/60R12	185/60R12	185/60R12	185/60R12

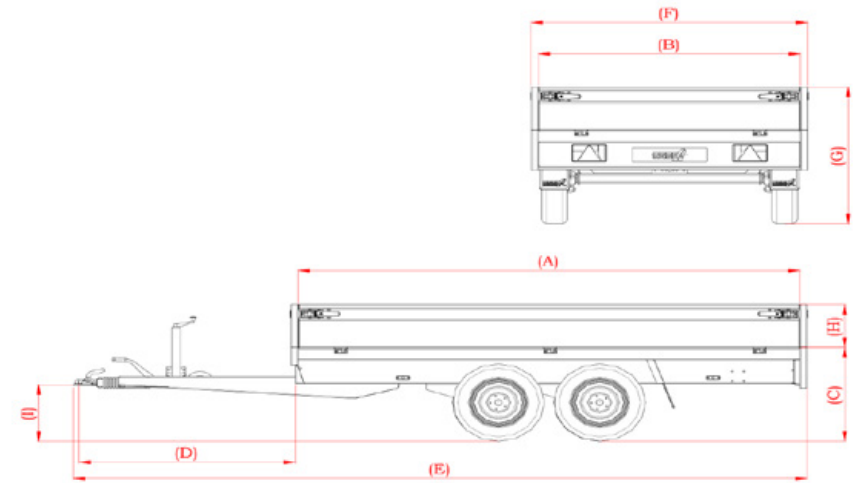
3-Zijdig 3500kg

	KP353018	KP353318	KP353518	KP354018	KP354020
Tot. draagvermogen / Gesamt Gewicht	3500	3500	3500	3500	3500
Ledig gewicht / Leer gewicht	920	970	1000	1080	1120
Laadvermogen netto / Nutzlast	2580	2530	2500	2420	2380
Baklengte binnenwerks (A)	301	331	351	401	401
Bakbreedte binnenwerks (B)	185	185	185	185	202
Laadvloerhoogte* / Ladehöhe* (C)	71	71	71	71	71
Dissellengte / Deichsellänge (D)	152	152	152	152	152
Totale lengte / Gesamtlänge (E)	459	489	509	559	559
Totale breedte / Gesamtbreite (F)	192	192	192	192	209
Totale hoogte / Gesamthöhe (G)					
(Klep/Heckklappe 100cm)	101	101	101	101	101
Bordhoogte (H)	30	30	30	30	30
Kogelhoogte* (oplooptrem onder disselbenen) (I)	44	44	44	44	44
Bandenmaat / Reifen Maßen	195/50R13	195/50R13	195/50R13	195/50R13	195/50R13

3-Zijdig Tridem 3500kg

	KP354018TR	KP354020TR
Tot. draagvermogen / Gesamt Gewicht	3500	3500
Ledig gewicht / Leer gewicht	1160	1200
Laadvermogen netto / Nutzlast	2340	2300
Baklengte binnenwerks (A)	401	401
Bakbreedte binnenwerks (B)	185	202
Laadvloerhoogte* / Ladehöhe* (C)	71	71
Dissellengte / Deichsellänge (D)	152	152
Totale lengte / Gesamtlänge (E)	559	559
Totale breedte / Gesamtbreite (F)	192	209
Totale hoogte / Gesamthöhe (G)		
(Klep/Heckklappe 100cm)	101	101
Bordhoogte (H)	30	30
Kogelhoogte* (oplooptrem onder disselbenen) (I)	44	44
Bandenmaat / Reifen Maßen	195/50R13	195/50R13

Uw HENRA dealer helpt u graag - vriendelijk en competent:
Ihr HENRA-Partner berät Sie gerne - freundlich und kompetent:



Almetingen staan vermeld in cm, gewichten in kg. *Onbeladen

www.henra.nl

HENRA
XPERS IN TRANSPORT VEHICLES