



# PAARDENTRAILERS

HB403, HB506 & HB511

# IN VEILIGE HANDEN

SPECIALIST IN TRAILERDESIGN EN -BOUW

Al 50 jaar stellen mensen vertrouwen in onze trailers: vraag het maar aan een eigenaar, ze zijn niet moeilijk te vinden. Als specialisten in ontwerp en constructie, hebben we voortdurend de standards bepaald en dit zowel in de UK als door bijna heel Europa.

Wij zijn een onafhankelijk bedrijf met één doel: het bouwen van de beste producten in de markt. Jaarlijks kiezen meer dan 30 000 mensen voor onze trailers, maar we staan niet stil. Onze toegewijde investering in nieuwe technologieën en materialen verzekert ons dat onze producten voortdurend de verwachtingen van onze klanten overtreffen.

We weten dat kwaliteit, kracht, waarden en onderhoudsgemak voor u van essentieel belang zijn. Daarom hebben we ze de drijvende kracht gemaakt achter alles wat we doen ... .





HB511 zilver met aluminium wielen

# TRAILER RANGE

## ONTWORPEN VOOR JOU EN JE PAARD

De Ifor Williams paardentrailer is ontworpen voor jou en je paard. De combinatie van de sterke punten van de Ifor Williams paardentrailer met de continue verbeteringen zorgt ervoor dat je de veiligste en sterkste paardentrailer ooit door ons gemaakt, achter de wagen hebt liggen.

De traditionele Ifor Williams paardentrailer voldeed steeds aan de verwachtingen, maar door de designevolutie in de auto-industrie, is het passend om kleur te bekennen.

Gebruik makend van de modernste productieprocessen en technieken hebben onze designers de stevigheid van de vloer tot het dak verbeterd. De combinatie van subtiele verbeteringen creëren een trailer over de ganse lijn verbeterd.

Deze serie is onderworpen geweest aan strenge testen.

U kan kiezen uit drie modellen, standaard voorzien van een vooruitloop en een inspectiedeur, aangeboden met een linkse en een rechtse versie.

### **HB506 en HB510 tweepaardstrailers.**

Beide zijn geschikt voor 2 paarden. De HB506 kan 2 paarden tot 16.22hh transporteren. De HB511 is iets langer, breder en hoger (paarden tot 17.2hh). Deze 2 modellen zijn voorzien van een paar zijvensters. Exclusief voor de tweepaardstrailer, een aanzienlijk groter venster vooraan, wat meer licht in de trailer brengt. De middenverdeling en borst- en bilstangen zijn standaard.

### **HB403 éénpaardstrailer.**

Deze éénpaardstrailer biedt meer sta-ruimte dan onze tweepaardstrailers en biedt voldoende hoogte voor paarden tot 16.2hh

Deze HB403 is makkelijker om te trekken (smaller) en vangt aldus ook minder wind tijdens het trekken. De HB403 is ideaal om zenuwachtige paarden, die een bredere staruimte nodig hebben of alleen willen reizen, te vervoeren .

Een 4x4 is niet nodig om een HB403 te trekken (afhankelijk van het trekvermogen van het voertuig) en kan een oplossing zijn voor chauffeurs zonder BE rijbewijs.



HB511 zilver met aluminium wielen



HB403 graphite met schuiframen en siervelgen



HB506 zwart met siervelgen en vaste zadelkamer



# TRAILER UITRUSTING

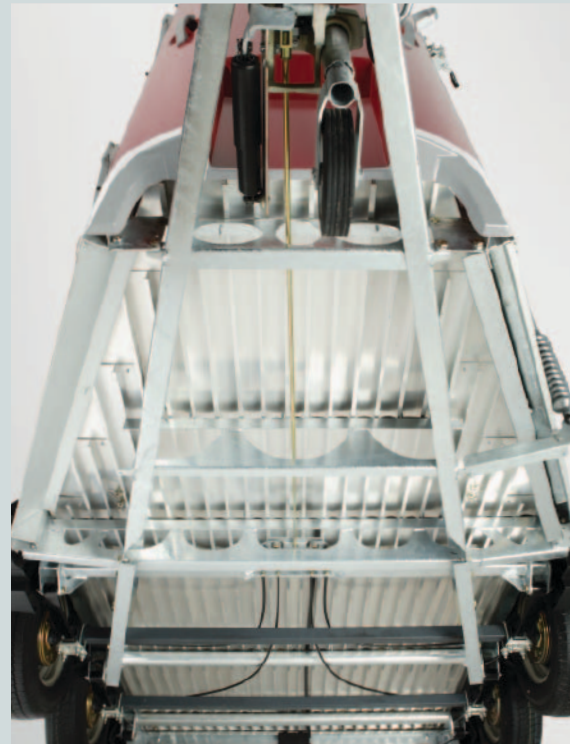
EEN COMBINATIE VAN STERKTE, STABILITEIT EN STIJL

De auto industrie is enorm geëvolueerd de laatste jaren, zo ook onze paardentrailers!

De paardentrailers zijn opgebouwd met een aluminium frame, bestaande uit 6 verticale stijlen (in elke hoek) en dit wordt nog extra versterkt door horizontale verstevigingen over de lengte van de trailer.

Het verborgen frame zorgt voor een mooi egaal zijpaneel wat het stijlvolle van de trailer ten goede komt.

Het geheim van ons "zacht"rijden?  
De lfor Williams parabolische bladveren natuurlijk!  
De schokken worden beter opgevangen dan bij een torsievering wat resulteert in een comfortabel reizen voor jou en je paarden.\*



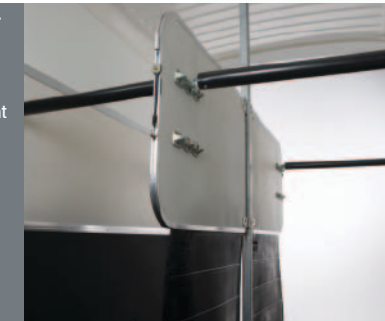
## DEURGREPEN

Snel open te maken deurgrepen. Deze kunnen zowel in open als gesloten positie vastgezet worden..



## MIDDENVERDELING EN BINNENBEKLEDING

Een crèmekleurige binnenbekleding voorziet een licht en helder interieur. Sterke kunststof stootpanelen aan de binnenzijde en rubberen flappen aan de middenverdeling bieden extra bescherming voor zowel paard als trailer.



## ZIJVERLICHTING

Standaard op de HB511.



## ALUMINIUM VLOER & RUBBEREN MAT

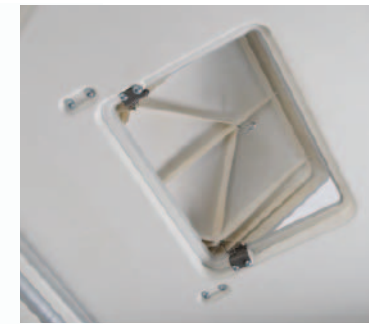
Standaard aluminium vloer. Daarbovenop ligt een 12mm dikke rubberen antislip mat met een excellente schok absorptie.



\*getest en bevestigd door het Duitse paardenmagazine Cavallo. June 2009.



HB511 in het zilver met aluminium wielen



#### DAK EN VENTILATIE

Glad dak met een semilichtdoorlatend ventilatieluik voor voldoende luchtcirculatie en natuurlijk licht. (uitz. HB403 die een uniforme kleur heeft).



#### BINNENVERLICHTING

Handig om paarden te laden en lossen in het donker.



#### VEILIG BINNENSLOT

Een stevig gegoten deurgreep mechanisme met een fijne afwerking zodat de paarden er zich niet aan kunnen kwetsen. Kan gesloten en geopend worden van aan de binnenkant.



#### PANIEKSLUITING

Laat toe om de borst- en bilstangen veilig los te maken van aan de buitenkant.

# UITRUSTING

De aluminium zijpanelen voorzien een mooie oppervlakte voor het aanbrengen van bv. uw bedrijfsreclame.

De verbeterde esthetiek van de trailer bevat o.a. een geborsteld aluminium frame en een verlaagde aluminium rand rond het chassis aan de voorkant van de trailer.



Spiegel aan de binnenkant; standaard in de nieuwe trailers!

Eigenaars kunnen zelf kiezen waar de spiegel in de trailer geplaatst wordt.

## GASVEER ACHTERKLEP

De achterklep is voorzien van een gasveer, wat het open en dicht doen van de klep gemakkelijk, zonder afbreuk te doen aan de sterkte.



## RESERVEWIEL AAN DE ACHTERZIJDE

Het reservewiel wordt bevestigd aan de achterzijde van de trailer, om de zijpanelen volledig vrij te laten voor eventuele bedrukking.



## NUMMERPLAAT- HOUDER MET CLIPS

Dit laat toe de nummerplaat gemakkelijk te bevestigen!



## SPATBORDEN MET GEÏNTEGREERDE VERLICHTING

Mooi gevormde spatborden met verlichting en reflectors. En vanaf heden ook met standaard achteruitrijlicht.







HB506 met siervelgen en steunpootjes



#### ZIJRAAMPJES

Standaard voorzien op alle modellen: verhoogt natuurlijk licht binnen in. Eventueel kan je opteren voor schuiframen.



#### GROOT RAAM VOORAAN

Dit raam vooraan, voorzien bij de 2-paards-trailers, is groter en is zo gepositioneerd dat het in lijn is met de meeste 4x4 achterruiten. Zo kan je de paarden zien vanuit het trekkend voertuig.



#### WAARDIGE HENDELS

Stevige trekhendels en grepen om het gebruik te vergemakkelijken.



#### AFSLUITBARE INSPECTIEDEUR

De inspectiedeur voorzien van een gemakkelijk afsluitsysteem. Dit biedt bv. privacy aan ruiters om zich om te kleden tijdens een wedstrijd. De inspectiedeur kan voorzien worden aan de rechter- of linkerkant van de trailer.

# DIVERSE KEUZES VOOR-UITLOOP EN ACHTERKLEP

VOORUITLOOP- LINKS OF RECHTS, AAN U DE KEUZE

Traditioneel werd de vooruitloop aan de rechte kant voorzien. Nu kan de gebruiker kiezen aan welke kant hij de vooruitloop wil. De inspectiedeur bevindt zich dan aan de andere kant.

Sommige verkiezen de vooruitloop aan de rechterkant zodat de paarden aan de bermkant kunnen uitstappen.

Anderen hebben liever de inspectiedeur aan de rechterkant, om veiliger te paarden te inspecteren gedurende een langere reis, zonder op de weg te moeten staan.

Uw verdeler zal u met plezier begeleiden in het maken van uw keuze.



HB506 in het rood met vooruitloop aan de linkerkant, schuifraampjes en siervelgen



Linkse vooruitloop



Rechtse vooruitloop

## ACHTERLEP/ KLEP-DEUREN

Voor diegenen die een veelzijdige trailer wensen, is de combinatie klep-deuren ideaal.

Deze kan als gewone klep gebruikt worden bij het laden van paarden. De deuren worden bv. gebruikt om zware goederen in de trailer te laden met een heftruck.

Bovendien, wanneer de middenverdeling er wordt uitgehaald, wordt de laadruimte aanzienlijk groter.

\*als de trailer gebruikt wordt om goederen te laden, zorg er dan voor dat het gewicht mooi verdeeld is over de assen.



HB511 in het zilver met aluminium wielen

# ACCESSOIRES

## DE FINISHING TOUCH

Er is een waaier aan accessoires (meeste zijn exclusief Ifor Williams) die je naar eigen behoefte kan kiezen. Van zadelkamer tot camera, elk accessoire maakt de trailer compleet en is een ideaal geschenk voor trailer eigenaars.

Alvorens aan te kopen, check bij de lokale verdeler indien een accessoire samen met de trailer moet besteld worden (factory fit), of als het door de verdeler zelf kan gemonteerd worden.



HB506 in zwart met siervelgen



### SCHUIFRAAMPJES

Verhoog de luchtcirculatie met deze schuifraampjes. (met of zonder beschermgrill).



### LANGE BORST-EN BILSTANG

Ideaal voor paarden die graag alleen reizen: haal de middenverdeling weg en monteer deze lange stangen.



### PAARD- EN TRAILER CAMERA

Draadloos camera systeem stuurt gekleurde beelden door van in de trailer naar het trekkend voertuig, zodat de passagiers het paard kunnen monitoren tijdens de rit. Kan worden aangedreven door een batterijkit of het verlichtingssysteem van de trailer. Wordt altijd los meegeleverd.



### WIELBLOKKEN

Nuttig om te gebruiken in ongekoppelde toestand, geparkeerd, in plaats van de handrem (aanbevolen bij langere stilstand).



### AFDEKZEIL

Bescherm uw trailer met een waterdicht en "ademend" zeil.



#### HENGSTENSCEIDING

Gemakkelijk te monteren met clip aan de voorkant van de trailer en de middenverdeling (extra baar nodig).



#### OPBERGNET

Ideaal om handleidingen en andere kleinigheden zoals een roskam op te bergen.



#### REMLICHT BOVENAAN

Dit extra remlicht wordt gemonteerd op de achterste dakbeugel en maakt het remmen extra opvallend voor de achterliggers.



#### SIERVELGEN

Zorgt voor de finishing touch, wanneer dit op de standaard wielen wordt gemonteerd (4 per trailer).



#### ALUMINIUM WIELEN

Deze aluminium wielen, met het Ifor Williams logo geven een wauw-effect aan uw trailer (4 per trailer).



#### STEUNPOTJES

Te overwegen als je paard en extra stabiliteit vereist bij het laden. Deze extra zal zenuwachtige paarden geruststellen.



#### TRAILER AID™

Gebruik het eenmaal en je kan niet meer zonder. Wordt gebruikt bij een lekke band: bespaart tijd en energie, de krik wordt overbodig.



#### VASTE ZADELKAMER

Handige opbergplaats voor 2 zadel + extra's, gemonteerd aan de inspectiedeur. Check als uw zadel passen alvorens aan te kopen.



#### LOSSE ZADELKAMER OP WIELEN

Past netjes in de neus van de trailer, en kan gemakkelijk via de vooruitloop worden gehaald. (past niet in de HB403) Beschikbaar in zilver. Check als uw zadel passen alvorens aan te kopen.



#### BESCHERMGRILL VOORRUIT

Dit kan enkel door productiehuis of officiële dealer gemonteerd worden.

#### TRAILER STRIPING

Grote afbeelding van paard. Past op de HB403, HB506 en HB511 paarentrailers. Instructies en aanbrengmateriaal inbegrepen.



#### TRAILER STRIPING

Galloperende paarden. Beschikbaar in zwart. Instructies en aanbrengmateriaal inbegrepen.

# COLLECTIE IWT

In de IWT collectie vind je een waaier aan accessoires die het reizen aangenamer maken voor de paarden en opbergassen voor al het materiaal; er is zelfs een handige EHBO koffer te verkrijgen.

Deze accessoires alsook de stripings zijn te verkrijgen bij de officiële dealers.



## FLEECE REISDEKEN

Dit ademend polar-fleece deken houdt de goede temperatuur tijdens het reizen.



## TRANSPORT BESCHERMERS

Per set van 4. Slijtvast materiaal met nylon voering en vulling. Zorgt voor goede bescherming van voor- en achterbenen.



## STAARTBESCHERMER

Gemakkelijk aan te brengen. Beschermst staart en staartriem tijdens het reizen.



## ZADELDRAGER

Beschermt je zadel tegen stoten en krassen; uit slijtvast materiaal met nylon voering en vullingmakkelijk aan te brengen.



## HALSTER - TEUGELDRAGER

Houdt je halster en teugels proper en beschermd. Een echte must-have!

# SPECIFICATIES

Er zijn 6 stijlvolle kleuren waaruit je kan kiezen. De deurtjes boven de achterklep hebben ook dezelfde kleur als de trailer.

Deze kleuren zijn zorgvuldig uitgekozen, rekening houdend met de populaire kleuren van de hedendaagse trekkende voertuigen.



Zwart



Zilver



Grafiet



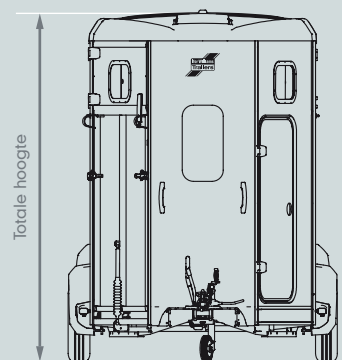
Blauw



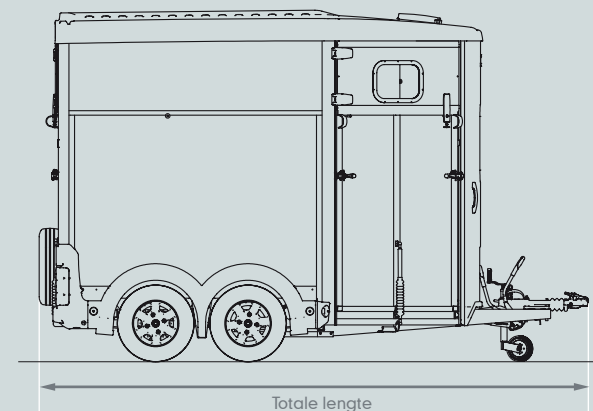
Rood



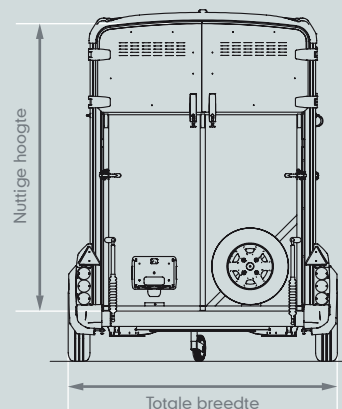
Groen



Totale hoogte

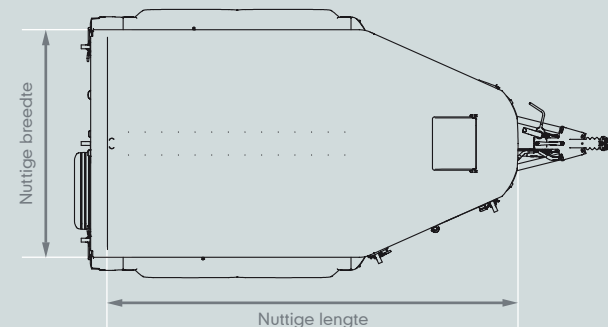


Totale lengte



Nuttige hoogte

Totale breedte



Nuttige breedte

Nuttige lengte

	HB403	HB506	HB511
Banden	155R13C	165R13C	165R13C
Max.toegelaten massa	1600kg	2600kg	2700kg
Leeggewicht	767kg	920kg	1000kg
Totale hoogte	2.70m	2.75m	2.75m
Totale breedte	1.73m	2.10m	2.22m
Totale lengte	4.36m	4.30m	4.65m
Binnenhoogte	2.20m	2.26m	2.26m
Binnenbreedte	1.30m	1.67m	1.79m
Binnenlengte	3.08m	3.16m	3.52m
Sta-breedte	1.30m	0.83m	0.89m
Sta-lengte min-max	1.48/1.86m	1.48/1.86m	1.67/2.05m
Borststanghoogte	1.11/1.32m	1.11/1.32m	1.11/1.32m

UITRUSTING	HB403	HB403 BASIC	HB506	HB506 BASIC	HB511	HB511 BASIC
Vooruitloop*	STD	N/A	STD	N/A	STD	N/A
Klep-deuren	N/A	N/A	OPTIE	OPTIE	OPTIE	OPTIE
Deurtjes boven achterklep	STD	OPTIE	STD	OPTIE	STD	OPTIE
Afsluitbare inspectiedeur	STD	STD	STD	STD	STD	STD
Steunpootjes	OPTIE	OPTIE	OPTIE	OPTIE	OPTIE	OPTIE
Dakluik	STD	STD	STD	STD	STD	STD
Middenverdeling	N/A	N/A	STD	STD	STD	STD
Hengstenscheiding	N/A	N/A	OPTIE	OPTIE	OPTIE	OPTIE
Lange borst-bilstangen	STD	STD	OPTIE	OPTIE	OPTIE	OPTIE
Vast raam vooraan	N/A	N/A	STD	STD	STD	STD
Beschermgrill voorruit	N/A	N/A	OPTIE	OPTIE	OPTIE	OPTIE
Vaste zijvensters (1 paar)	STD	STD	STD	STD	STD	STD
Schuifraampjes (per paar)	OPTIE	OPTIE	OPTIE	OPTIE	OPTIE	OPTIE
Beschermgril voor raam (per paar)	OPTIE	OPTIE	OPTIE	OPTIE	OPTIE	OPTIE
Aluminium wielen (per 4)	OPTIE	OPTIE	OPTIE	OPTIE	OPTIE	OPTIE
Afsluitbare wielbouten (alu wielen)	OPTIE	OPTIE	OPTIE	OPTIE	OPTIE	OPTIE
Siervelgen	OPTIE	OPTIE	OPTIE	OPTIE	OPTIE	OPTIE
Wielblokken	OPTIE	OPTIE	OPTIE	OPTIE	OPTIE	OPTIE
Spatlappen	OPTIE	OPTIE	OPTIE	OPTIE	OPTIE	OPTIE
Reservewiel met hoes	STD	STD	STD	STD	STD	STD
Afsluitbare reservewielsteun	OPTIE	OPTIE	OPTIE	OPTIE	OPTIE	OPTIE
Losse zadelkamer	N/A	N/A	OPTIE	OPTIE	OPTIE	OPTIE
Vaste zadelkamer	OPTIE	OPTIE	OPTIE	OPTIE	OPTIE	OPTIE
Aluminium vloer	STD	STD	STD	STD	STD	STD
Uitneembare rubberen mat	STD	STD	STD	STD	STD	STD
Binnenverlichting	STD	STD	STD	STD	STD	STD
Stijlvolle sticker	OPTIE	OPTIE	OPTIE	OPTIE	OPTIE	OPTIE
Documenthouder	N/A	N/A	OPTIE	OPTIE	OPTIE	OPTIE
Binnenspiegel	STD	STD	STD	STD	STD	STD
Extra stoplicht	OPTIE	OPTIE	OPTIE	OPTIE	OPTIE	OPTIE
Datatag	STD	STD	STD	STD	STD	STD
Trailercamera (los meegeleverd)	OPTIE	OPTIE	OPTIE	OPTIE	OPTIE	OPTIE
EHBO kit	OPTIE	OPTIE	OPTIE	OPTIE	OPTIE	OPTIE
Blauw afdekzeil	OPTIE	OPTIE	OPTIE	OPTIE	OPTIE	OPTIE
13-polige stekker	STD	STD	STD	STD	STD	STD
Achteruitrijlicht	STD	STD	STD	STD	STD	STD
Veiligheidsslot koppeling	OPTIE	OPTIE	OPTIE	OPTIE	OPTIE	OPTIE

\*Zonder expliciete vermelding bij bestelling wordt de vooruitloop aan de rechtse kant voorzien.

## VEILIGHEID

### DE TOEWIJDING VAN IFOR WILLIAMS VOOR VEILIGHEID VAN TRAILERS

Elke trailer is voorzien van een identificatieplaatje met een uniek serienummer. Bovendien is de dissel voorzien van een ander uniek laser gesneden nummer, dat niet zonder zichtbare schade kan gewijzigd worden.

#### TER

Het nationale plant and equipment register, wiens missie het is om diefstal en fraude van machines tegen te gaan in de UK & Europa.

Door te zorgen voor registratie van eigendom, technische en uiterlijke details en vervolgens voor bekendmaking van deze informatie aan internationale politiekorpsen, helpt TER de verkoop van gestolen materiaal te voorkomen en zorgt TER ervoor dat teruggevonden materieel wordt teruggegeven aan de rechtmatige eigenaar.

Alle nieuwe Ifor Williams Trailers worden geleverd inclusief gratis registratie. [www.ter-europe.org](http://www.ter-europe.org)

#### DATATAG

Datatag is Europa's toonaangevende elektronische merksysteem en werd oorspronkelijk ontwikkeld om diefstal tegen te gaan in de motorfietsen-industrie. Datatag antwoordzenders (tags) zijn miniatuurzenders, sommige zijn zo klein als een rijstkorrel. Deze worden tijdens de productie in de trailer verborgen en zenden een unieke code uit die alleen uitgelezen kan worden met speciale scangeweren. Deze worden gratis geleverd aan de Politie. [www.datatag.co.uk](http://www.datatag.co.uk)

De datatag is standaard voorzien in elke Ifor Williams paardentrailer.

## ONDERHOUD

Wij bevelen u aan om het onderhoud van de trailer te laten doen bij een erkend servicepunt zodat de trailer steeds optimaal kan rijden. Informeer u bij uw dealer.

Reinig de trailer buiten en binnen na elk gebruik, met extra aandacht in de winterperiode aangezien strooizout kan leiden tot corrosie van het gegalvaniseerd staal.



## IFOR WILLIAMS TRAILERS BENELUX

[info@iforwilliams.net](mailto:info@iforwilliams.net)

[www.iforwilliams.net](http://www.iforwilliams.net)

Wereldwijd gedistribueerd.

Productonderwerp, beschrijvingen, kleuren, specificaties, enz...zijn juist op het moment van ter perse gaan. We streven er voortdurend naar onze producten te verbeteren en van tijd tot tijd kan dit leiden tot wijzigingen in ons assortiment of individuele modellen.

Controleert u of ontwerp, beschrijving, kleuren en specificaties zoals beschreven in deze brochure nog altijd van toepassing zijn wanneer u een order plaatst.

Onze verdelers hebben uitgebreide productkennis en zullen u graag helpen bij het maken van de keuze van uw trailer

© Ifor Williams Trailers Ltd 2011. Alle rechten voorbehouden.

Geen enkel deel van deze publicatie mag gereproduceerd worden in welke vorm en op welke manier dan ook, zonder voorafgaandelijk schriftelijke toestemming van Ifor Williams Trailers Ltd.

Met dank aan Land Rover UK.

